

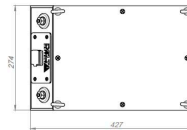
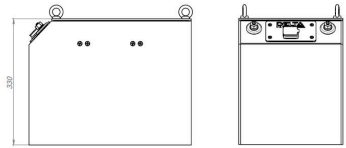
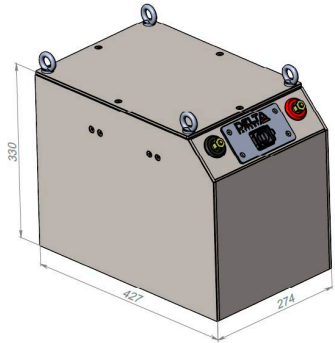
## Спецификация на литий-ионную батарею DELTA 36В-144Ач

Тип литий-ионной батареи	<b>DELTA LFP 36-144</b>
Электрохимическая система	<b>LiFePO4</b>
Исполнение батареи	<b>Original</b>
Номинальное напряжение, В	<b>38.4</b>
Емкость, Ач	<b>144</b>
Срок службы, циклы	<b>≥ 3000 при DOD 80%</b>
Номинальный ток разряда, А	<b>144</b>
Максимальный ток разряда, А	<b>288</b>
Номинальный ток заряда, А	<b>30</b>
Максимальный ток заряда, А	<b>144</b>
Рекомендуемый ток заряда, А	<b>70</b>
Максимальная мощность, кВт	<b>≤ 9</b>
Балансировка ячеек (BMS)	<b>Есть</b>
Диапазон температур(заряд), °С	<b>0...+ 40</b>
Диапазон температур(работа), °С	<b>-20...+ 55</b>
Габаритные размеры (ДхШхВ), мм	<b>427х274х330</b>
Вес, кг	<b>85</b>
Зарядное устройство	<b>S.P.E. 36В/70А, 1 ф</b>
Корпус батареи	<b>металлический, противоударный</b>
<b>Функции защит:</b>	

Контроль короткого замыкания в цепях нагрузки и заряда;  
Контроль перегрузки по току при заряде и разряде;  
Контроль перезаряда/переразряда аккумуляторных ячеек;  
Контроль температуры аккумуляторных ячеек.

### Опции аккумуляторной батареи (АКБ)

**Защиты:** стандартный набор защит.  
**BMS:** встроенная, пассивного типа.  
**Подключение АКБ:** возможность подключения до 10 АКБ параллельно.  
**Работа с зарядными устройствами:** S.P.E, Micropower, Fronius.  
**Мониторинг:** выносной индикатор заряда/USB 3.0.  
**Дополнительные функции:** подъем щеток в клининговой технике при остатке 10% заряда АКБ.



### Применения, сертификаты

#### Области применения:

клининговая техника (поломоечные, подметальные машины), техника специального назначения (мобильные паллетоупаковщики, паллетообмотчики), мини электротранспорт.

#### Декларация соответствия:

РОСС RU Д-РУ.АМ04.В.01747/19.

#### Сертификат качества изготовителя:

РОСС RU.31973.04ШЕН01.

#### Заключение МЧС о взрывопожароопасности:

12/41-2020.

Сертификат дилера: S.P.E.