

Свинцово-кислотные аккумуляторы ВОСТОК серии СК предназначены для использования в системах бесперебойного питания, резервного энергоснабжения, автономных энергосистемах. Изготовлены по AGM технологии (электролит, абсорбированный в стекловолоконном сепараторе), являются герметизированными и необслуживаемыми, со сроком службы в буферном режиме 10 лет (от 5 до 26 Ач – 5 лет). Обладают высокими разрядными и эксплуатационными характеристиками благодаря использованию в составе электролита и намазной пасты специальных добавок, препятствующих коррозии и замедляющих процесс старения.



Конструкция батареи

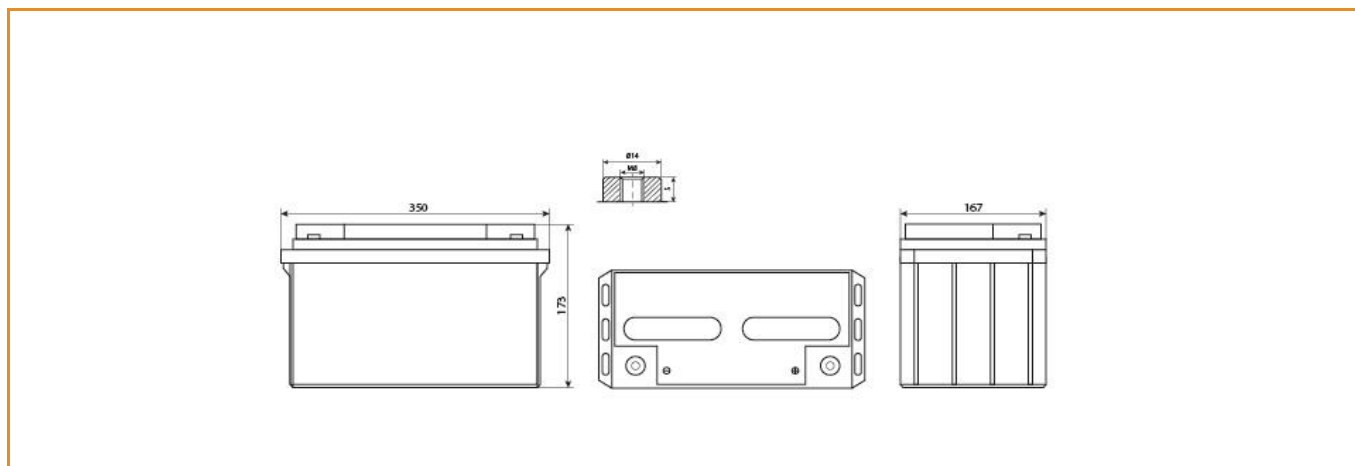
| Компонент | Полож. пластина | Отриц. пластина | Корпус | Крышка | Клапан | Клеммы | Сепаратор | Электролит |
|-----------|-----------------|-----------------|--------|--------|--------|--------|---------------|----------------|
| Материал | Диоксид свинца | Свинец | ABS | | Каучук | Медь | Стекловолокно | Серная кислота |

Сферы применения

- Источники бесперебойного питания
- Источники резервного энергоснабжения
- Системы отопления и водоснабжения
- Системы солнечной и ветроэнергетики
- Различные области приборостроения

Габариты (±2мм)

| | |
|--------------------|--------|
| Длина..... | 350 мм |
| Ширина..... | 167 мм |
| Высота..... | 173 мм |
| Полная высота..... | 173 мм |
| Вес (±3%)..... | 19 кг |





Технические характеристики

Номинальное напряжение.....12 В
Число элементов.....6
Срок службы.....10 лет

Номинальная ёмкость (25 °С)

20 часовой разряд (3,25 А; 1,75 В/эл) ...65 Ач

10 часовой разряд (6,26 А; 1,75 В/эл) .62,6 Ач

5 часовой разряд (10,9 А; 1,70 В/эл) ..54,5 Ач

Внутреннее сопротивление

полностью заряженной батареи (20 °С)6,3 мОм

Максимальный разрядный ток.....650 А (5с)

Саморазряд.....до 3% емкости/мес при 20 °С

Рабочие температуры

Заряд.....от -10 °С до 40 °С

Хранение.....от -20 °С до 60 °С

Разряд.....от -20 °С до 60 °С

Параметры заряда

Заряд постоянным напряжением:

Циклический режим (2,4 – 2,45 В/эл)

Макс.зарядный ток.....19,5 А

Температурная компенсация. .3 мВ/эл°С

Буферный режим (2,25 – 2,3 В/эл)

Температурная компенсация 3,3 мВ/эл°С

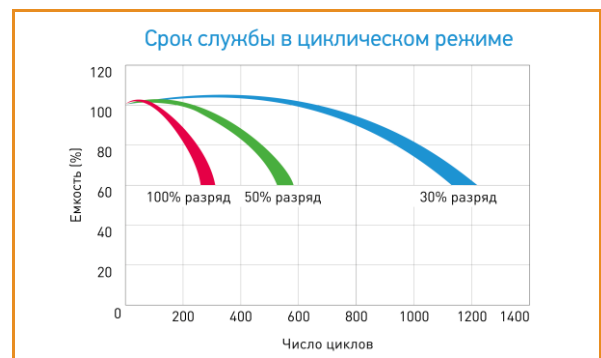
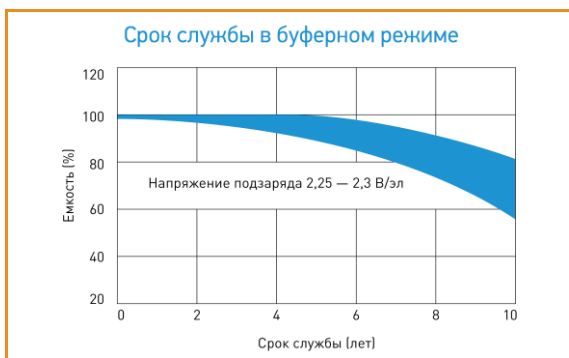
Разряд постоянным током, А (25 °С)

| В/эл | 5 мин | 10 мин | 15 мин | 30 мин | 1 ч | 3 ч | 5 ч | 10 ч | 20 ч |
|------|-------|--------|--------|--------|------|------|------|------|------|
| 1,60 | 201 | 148 | 115 | 68,1 | 37,8 | 16,6 | 11,4 | 6,44 | 3,44 |
| 1,65 | 195 | 141 | 113 | 65,8 | 37,6 | 16,1 | 11,2 | 6,38 | 3,38 |
| 1,70 | 180 | 136 | 111 | 64,1 | 37,1 | 15,8 | 10,9 | 6,32 | 3,31 |
| 1,75 | 170 | 125 | 101 | 61,9 | 36,4 | 15,3 | 10,7 | 6,26 | 3,25 |
| 1,80 | 154 | 114 | 96,3 | 59,7 | 36,2 | 14,9 | 10,3 | 6,20 | 3,19 |

Разряд постоянной мощностью, Вт/эл (25 °С)

| В/эл | 5 мин | 10 мин | 15 мин | 30 мин | 1 ч | 3 ч | 5 ч | 10 ч | 20 ч |
|------|-------|--------|--------|--------|------|------|------|------|------|
| 1,60 | 354 | 263 | 195 | 117 | 70,5 | 33,1 | 22,5 | 12,6 | 6,51 |
| 1,65 | 347 | 255 | 191 | 114 | 70,3 | 32,1 | 22,1 | 12,5 | 6,47 |
| 1,70 | 323 | 240 | 188 | 111 | 69,8 | 31,0 | 21,5 | 12,4 | 6,45 |
| 1,75 | 300 | 223 | 183 | 108 | 68,3 | 30,5 | 21,1 | 12,3 | 6,43 |
| 1,80 | 284 | 211 | 174 | 105 | 67,9 | 29,7 | 20,8 | 11,9 | 6,35 |

(Примечание) Приведенные выше данные по характеристикам являются средними значениями, полученными в результате проведения 3 контрольно-тренировочных циклов, и не являются номинальными по умолчанию.



Продукция постоянно совершенствуется, поэтому фирма-изготовитель оставляет за собой право вносить изменения без предварительного уведомления.