

Батареи DELTA серии HR являются свинцово-кислотными, герметизированными, необслуживаемыми аккумуляторами с системой рекомбинации газов (VRLA).

Произведены по технологии AGM (электролит, абсорбированный в стекловолоконном сепараторе). Благодаря данной технологии аккумуляторы не требуют долива дистиллята на протяжении всего срока службы.

Серия HR относится к линейке DELTA UPS series, разработанной специально для использования в источниках бесперебойного питания, в т.ч. ЦОД, систем связи и другого оборудования.



Конструкция батареи

Компонент	Полож. пластина	Отриц. пластина	Корпус	Крышка	Клапан	Клеммы	Сепаратор	Электролит
Материал	Диоксид свинца	Свинец	ABS		Каучук	Медь	Стекловолокно	Серная кислота

Технические характеристики

Номинальное напряжение.....	12 В
Число элементов.....	6
Срок службы.....	8 лет
Номинальная емкость (25°C)	
20 часовой разряд (0,29 А; 1,75 В/эл).....	5,8 Ач
10 часовой разряд (0,51 А; 1,75 В/эл).....	5,1 Ач
5 часовой разряд (1,01 А; 1,75 В/эл).....	5,05 Ач
Саморазряд.....	3% емкости в месяц при 25°C
Внутреннее сопротивление	
полностью заряженной батареи (25°C).....	26 мОм

Рабочий диапазон температур

Разряд.....	-20÷60°C
Заряд.....	-10÷60°C
Хранение.....	-20÷60°C
Макс. разрядный ток (25°C).....	75А (5с)
Циклический режим (2,35÷2,4 В/эл)	
Макс. зарядный ток.....	1,74 А
Температурная компенсация.....	30 мВ/°C
Буферный режим (2,25÷2,3 В/эл)	
Температурная компенсация.....	20 мВ/°C

Сферы применения

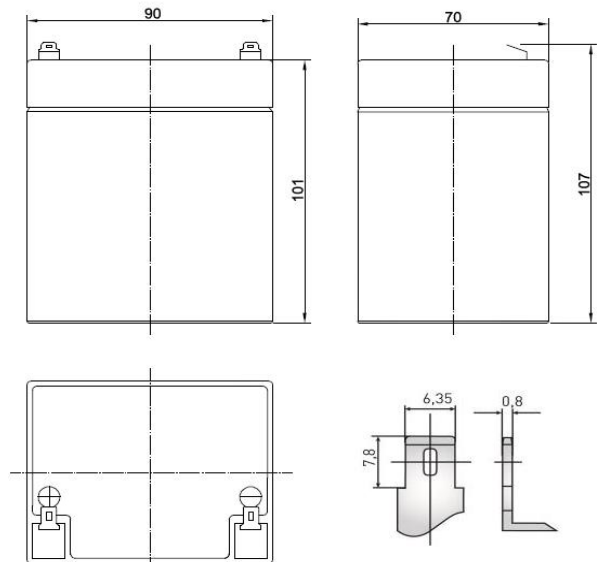
- Источники бесперебойного питания
- Источники резервного энергоснабжения
- Медицинское оборудование
- Различные области приборостроения
- Системы солнечной и ветроэнергетики

Особенности

- Технология AGM позволяет рекомбинировать до 99% выделяемого газа;
- Нет ограничений на воздушные перевозки;
- Соответствие требованиям UL, IEC, Гост Р;
- Легированные кальцием свинцовые пластины обеспечивают низкий саморазряд, высокую конструктивную прочность решетки;
- Необслуживаемые. Не требует долива воды;
- Высокая плотность энергии;
- Корпус аккумулятора выполнен из пластика ABS, не поддерживающего горение.

Габариты (±2мм)

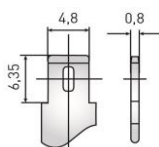
Длина, мм.....	90
Ширина, мм.....	70
Высота, мм.....	101
Полная высота, мм.....	107
Вес (±3%), кг.....	1,95



Корпус
В



Тип клемм
F1



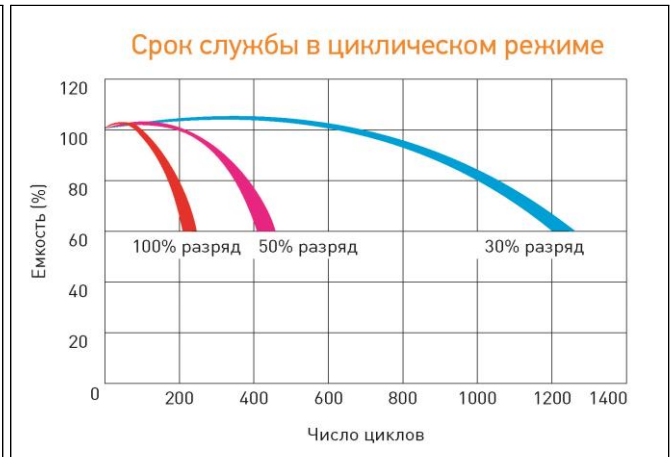
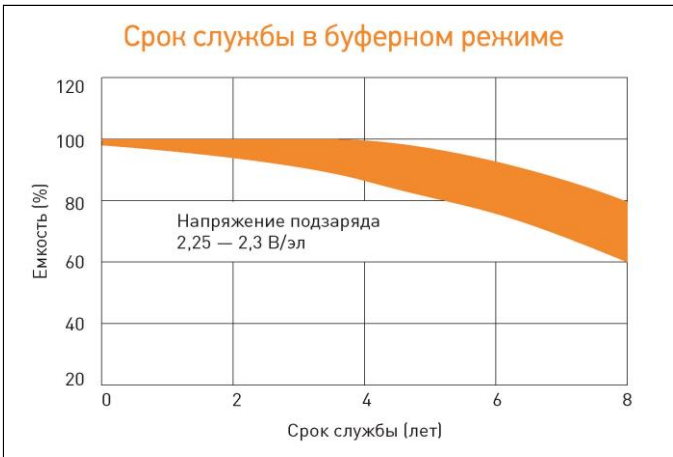
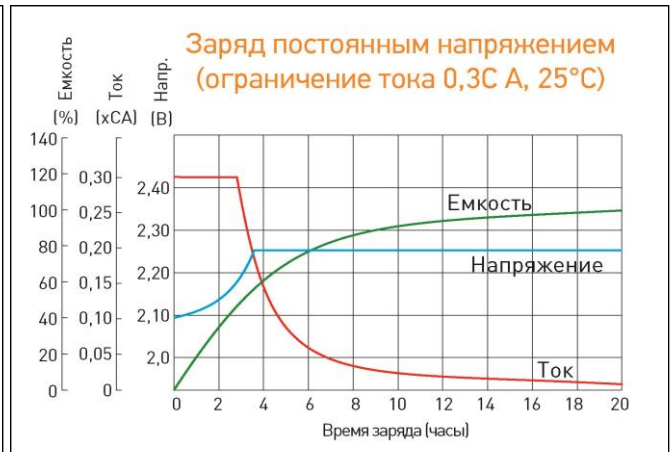
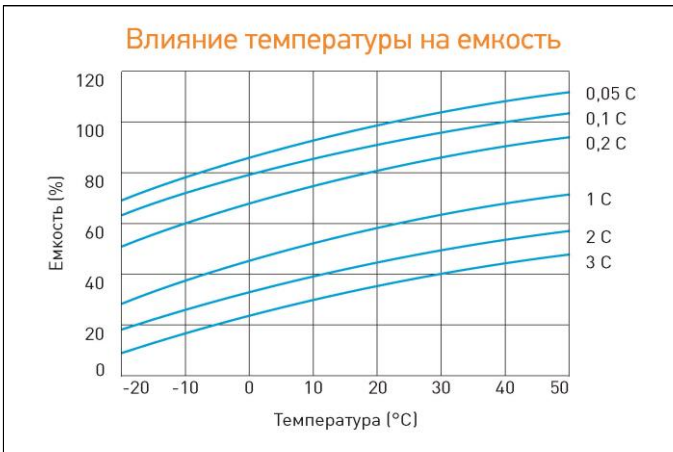
Разряд постоянным током, А (при 25°C)

В/эл-т	5 мин	10 мин	15 мин	30 мин	1 ч	3 ч	5 ч	10 ч	20 ч
1,60	25,5	16,1	13,1	7,51	4,14	1,64	1,03	0,53	0,31
1,65	25,3	16,0	12,9	7,20	4,11	1,64	1,03	0,52	0,30
1,70	25,0	15,9	12,8	7,06	4,07	1,62	1,02	0,52	0,29
1,75	24,7	15,6	12,7	6,92	4,03	1,60	1,01	0,51	0,29
1,80	24,1	15,3	12,4	6,88	3,99	1,59	1,00	0,50	0,28

Разряд постоянной мощностью, Вт/эл-т (при 25°C)

В/эл-т	5 мин	10 мин	15 мин	30 мин	1 ч	3 ч	5 ч	10 ч	20 ч
1,60	49,9	31,8	25,3	14,3	8,20	3,28	2,00	1,02	0,55
1,65	49,4	31,7	25,1	14,2	8,14	3,27	1,99	1,01	0,55
1,70	49,1	31,6	24,9	14,1	8,10	3,26	1,99	1,01	0,55
1,75	48,4	30,7	24,7	13,7	8,05	3,24	1,98	1,00	0,53
1,80	46,7	29,7	23,7	12,9	7,92	3,22	1,97	0,99	0,53

(Примечание) Приведенные выше данные по характеристикам являются средними значениями, полученными в результате проведения 3 контрольно-тренировочных циклов, и не являются номинальными по умолчанию.



Перед началом использования внимательно ознакомьтесь с инструкцией по эксплуатации.

DELTA - промышленные аккумуляторные батареи, представленные на российском рынке с 2001 г.

DELTA предлагает различные серии аккумуляторных батарей, оптимизированных в зависимости от назначения: от систем телекоммуникаций и связи до источников бесперебойного питания и мототехники.

Продукция постоянно совершенствуется, поэтому фирма-изготовитель оставляет за собой право внесения изменений без предварительного уведомления.