

Герметизированные, необслуживаемые свинцово-кислотные аккумуляторы DELTA серии GX Expert изготовлены по технологии GEL.

В качестве электролита используется композитный гель - загущенный раствор серной кислоты, что обеспечивает устойчивость аккумуляторов Delta GX к глубоким разрядам и высокую температурную стабильность, а также увеличивает число циклов заряда/разряда, и продолжительность работы в тяжелых режимах систем на базе возобновляемых источников энергии.

Аккумуляторы предназначены для работы как в буферном, так и в циклическом режимах. Рекомендуются для применения в автономных энергосистемах, а также совместно с системами на базе альтернативных источников энергии.



Конструкция батареи

| Компонент | Полож. пластина | Отриц. пластина | Корпус | Крышка | Клапан | Клеммы | Сепаратор | Электролит |
|-----------|-----------------|-----------------|--------|--------|--------|--------|---------------|----------------|
| Материал | Диоксид свинца | Свинец | ABS | | Каучук | Медь | Стекловолокно | Серная кислота |

Технические характеристики

| | |
|--|-----------------------------|
| Номинальное напряжение..... | 12 В |
| Число элементов..... | 6 |
| Срок службы..... | 15 лет |
| Номинальная емкость (25°C) | |
| 20 часовой разряд (4 А; 1,75 В/эл)..... | 80 Ач |
| 10 часовой разряд (7,52 А; 1,75 В/эл)..... | 75,2 Ач |
| 5 часовой разряд (13,3 А; 1,75 В/эл)..... | 66,5 Ач |
| Саморазряд..... | 3% емкости в месяц при 20°C |
| Внутреннее сопротивление | |
| полностью заряженной батареи (25°C)..... | 5,7 мОм |

Рабочий диапазон температур

| | |
|-----------------------------------|-----------|
| Разряд..... | -20÷60°C |
| Заряд..... | -10÷60°C |
| Хранение..... | -20÷60°C |
| Макс. разрядный ток (25°C)..... | 750А (5с) |
| Циклический режим (2,35÷2,4 В/эл) | |
| Макс. зарядный ток..... | 15,84 А |
| Температурная компенсация..... | 30 мВ/°C |
| Буферный режим (2,25÷2,3 В/эл) | |
| Температурная компенсация..... | 20 мВ/°C |

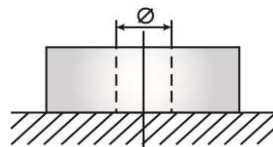
Сферы применения

- Источники бесперебойного питания
- Системы связи и телекоммуникаций
- Системы солнечной и ветроэнергетики
- Автономные системы электроснабжения

Корпус В



Тип клемм под болт Ø6 мм

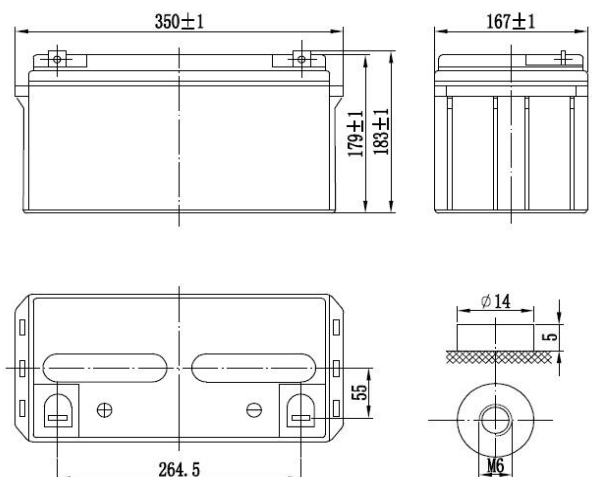


Особенности

- Продолжительный срок службы;
- Устойчивость к глубоким разрядам;
- Температурная стабильность характеристик;
- Исключены утечки кислоты, гарантирована безопасная эксплуатация с другим оборудованием;
- Отсутствует газовыделение, достаточно естественной вентиляции;
- Нет необходимости в контроле уровня и доливе воды;
- Корпус аккумулятора выполнен из пластика ABS, не поддерживающего горение.

Габариты (±2мм)

| | |
|------------------------|-----|
| Длина, мм..... | 350 |
| Ширина, мм..... | 167 |
| Высота, мм..... | 179 |
| Полная высота, мм..... | 179 |
| Вес (±3%), кг..... | 24 |



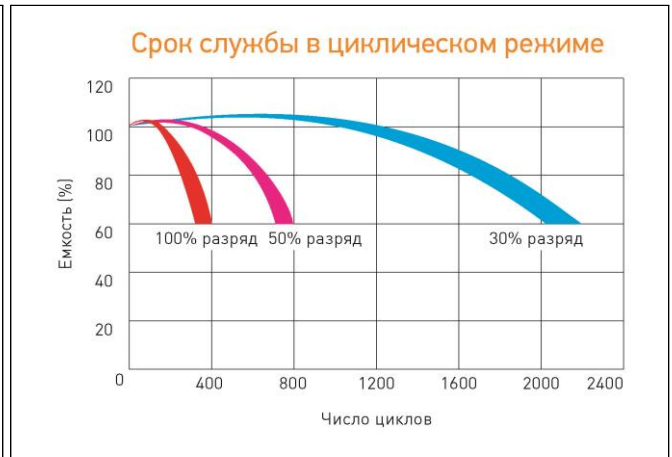
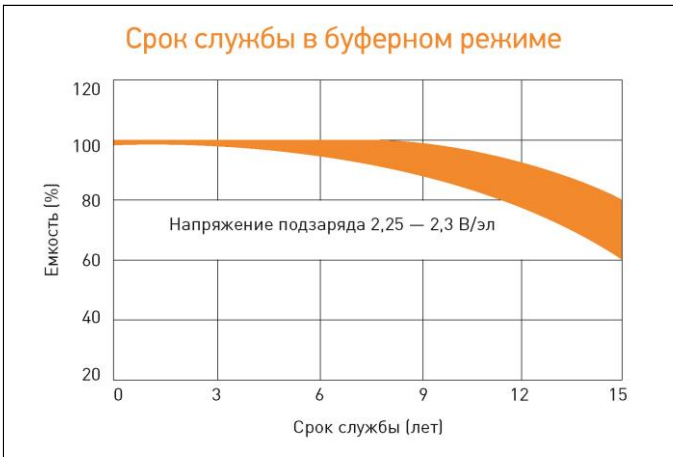
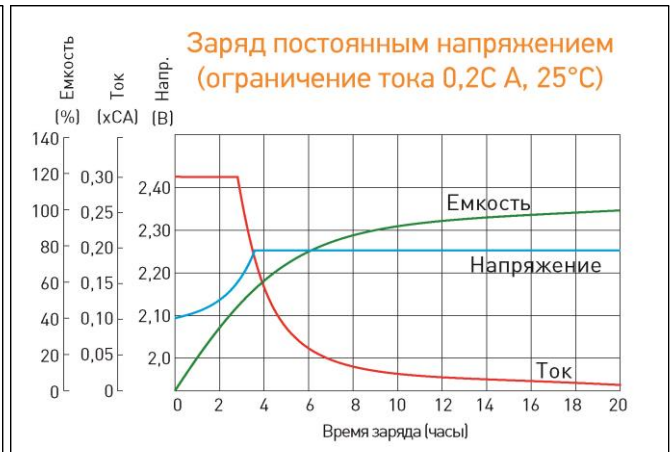
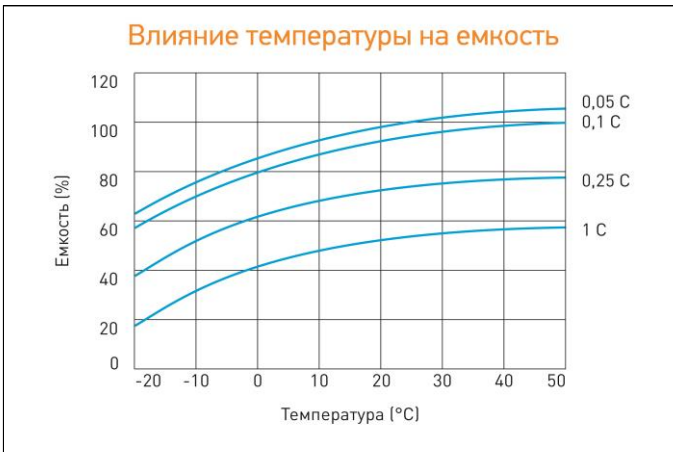
Разряд постоянным током, А (при 25°C)

| В/эл-т | 15 мин | 30 мин | 45 мин | 1 ч | 3 ч | 5 ч | 8 ч | 10 ч | 20 ч |
|--------|--------|--------|--------|------|------|------|------|------|------|
| 1,60 | 138 | 83,1 | 60,3 | 48,2 | 20,9 | 13,9 | 9,31 | 7,67 | 4,12 |
| 1,65 | 132 | 80,5 | 58,9 | 47,9 | 20,5 | 13,7 | 9,22 | 7,62 | 4,07 |
| 1,70 | 127 | 77,9 | 57,5 | 47,1 | 20,1 | 13,5 | 9,13 | 7,57 | 4,05 |
| 1,75 | 122 | 75,3 | 56,1 | 46,4 | 19,7 | 13,3 | 9,04 | 7,52 | 4,00 |
| 1,80 | 114 | 72,8 | 54,7 | 45,6 | 19,2 | 13,1 | 8,85 | 7,34 | 3,94 |

Разряд постоянной мощностью, Вт/эл-т (при 25°C)

| В/эл-т | 15 мин | 30 мин | 45 мин | 1 ч | 3 ч | 5 ч | 8 ч | 10 ч | 20 ч |
|--------|--------|--------|--------|------|------|------|------|------|------|
| 1,60 | 264 | 160 | 124 | 102 | 40,0 | 27,5 | 18,7 | 15,3 | 7,96 |
| 1,65 | 255 | 156 | 120 | 101 | 39,5 | 27,3 | 18,6 | 15,3 | 7,94 |
| 1,70 | 247 | 151 | 118 | 100 | 38,9 | 27,0 | 18,5 | 15,3 | 7,91 |
| 1,75 | 237 | 147 | 116 | 99,5 | 38,4 | 26,8 | 18,4 | 15,2 | 7,87 |
| 1,80 | 223 | 144 | 114 | 98,5 | 37,6 | 26,5 | 18,3 | 15,2 | 7,84 |

(Примечание) Приведенные выше данные по характеристикам являются средними значениями, полученными в результате проведения 3 контрольно-тренировочных циклов, и не являются номинальными по умолчанию.



Перед началом использования внимательно ознакомьтесь с инструкцией по эксплуатации.

DELTA - промышленные аккумуляторные батареи, представленные на российском рынке с 2001 г.

DELTA предлагает различные серии аккумуляторных батарей, оптимизированных в зависимости от назначения: от систем телекоммуникаций и связи до источников бесперебойного питания и мототехники.

Производство постоянно совершенствуется, поэтому фирма-изготовитель оставляет за собой право внесения изменений без предварительного уведомления.