

Герметизированные, необслуживаемые свинцово-кислотные аккумуляторы DELTA серии GX Expert изготовлены по технологии GEL.

В качестве электролита используется композитный гель - загущенный раствор серной кислоты, что обеспечивает устойчивость аккумуляторов Delta GX к глубоким разрядам и высокую температурную стабильность, а также увеличивает число циклов заряда/разряда, и продолжительность работы в тяжелых режимах систем на базе возобновляемых источников энергии.

Аккумуляторы предназначены для работы как в буферном, так и в циклическом режимах. Рекомендуются для применения в автономных энергосистемах, а также совместно с системами на базе альтернативных источников энергии.



Конструкция батареи

Компонент	Полож. пластина	Отриц. пластина	Корпус	Крышка	Клапан	Клеммы	Сепаратор	Электролит
Материал	Диоксид свинца	Свинец	ABS		Каучук	Медь	Стекловолокно	Серная кислота

Технические характеристики

Номинальное напряжение.....	12 В
Число элементов.....	6
Срок службы.....	15 лет
Номинальная емкость (25°C)	
20 часовой разряд (2,75 А; 1,75 В/эл).....	55 Ач
10 часовой разряд (5,19 А; 1,75 В/эл).....	51,9 Ач
5 часовой разряд (9,23 А; 1,75 В/эл).....	46,15 Ач
Саморазряд.....	3% емкости в месяц при 20°C
Внутреннее сопротивление полностью заряженной батареи (25°C).....	5,8 мОм

Рабочий диапазон температур

Разряд.....	-20÷60°C
Заряд.....	-10÷60°C
Хранение.....	-20÷60°C
Макс. разрядный ток (25°C).....	550А (5с)
Циклический режим (2,35÷2,4 В/эл)	
Макс. зарядный ток.....	10,9 А
Температурная компенсация.....	30 мВ/°C
Буферный режим (2,25÷2,3 В/эл)	
Температурная компенсация.....	20 мВ/°C

Сферы применения

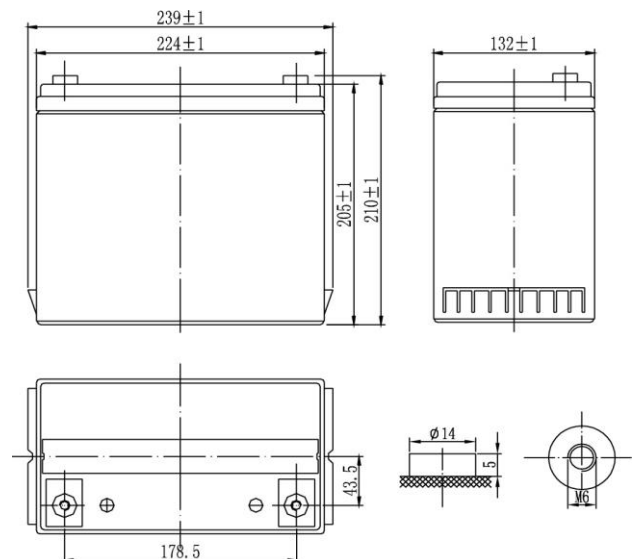
- Источники бесперебойного питания
- Системы связи и телекоммуникаций
- Системы солнечной и ветроэнергетики
- Автономные системы электроснабжения

Особенности

- Продолжительный срок службы;
- Устойчивость к глубоким разрядам;
- Температурная стабильность характеристик;
- Исключены утечки кислоты, гарантирована безопасная эксплуатация с другим оборудованием;
- Отсутствует газовыделение, достаточно естественной вентиляции;
- Нет необходимости в контроле уровня и доливе воды;
- Корпус аккумулятора выполнен из пластика ABS, не поддерживающего горение.

Габариты (±2мм)

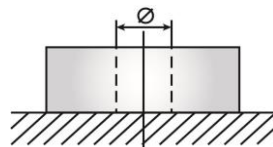
Длина, мм.....	239
Ширина, мм.....	132
Высота, мм.....	205
Полная высота, мм.....	210
Вес (±3%), кг.....	17,3



Корпус В



Тип клемм под болт Ø6 мм



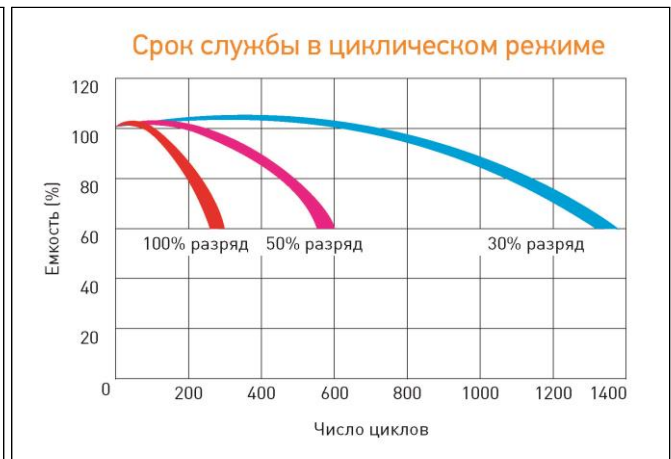
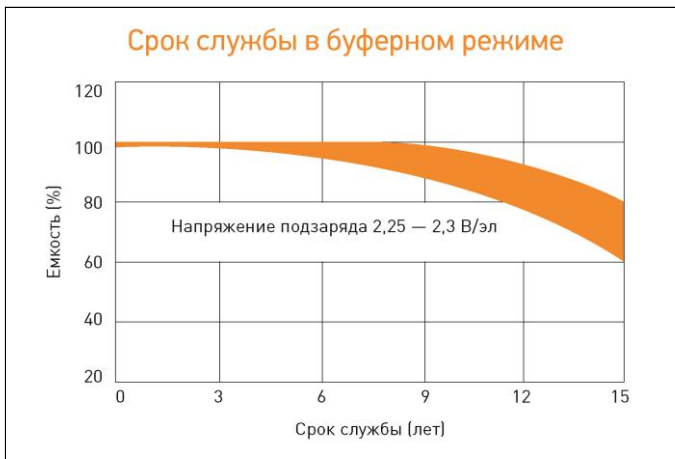
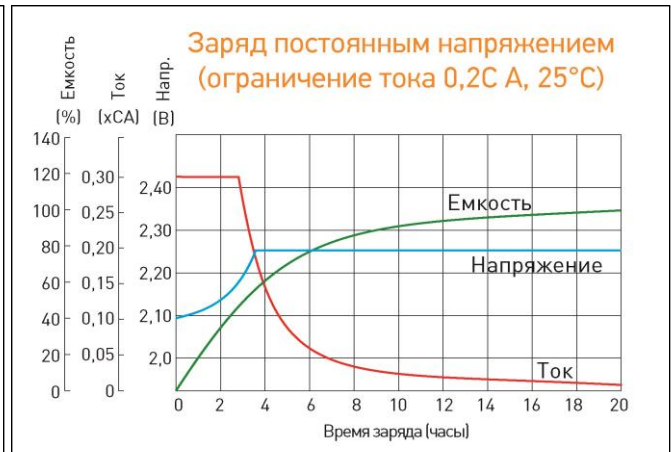
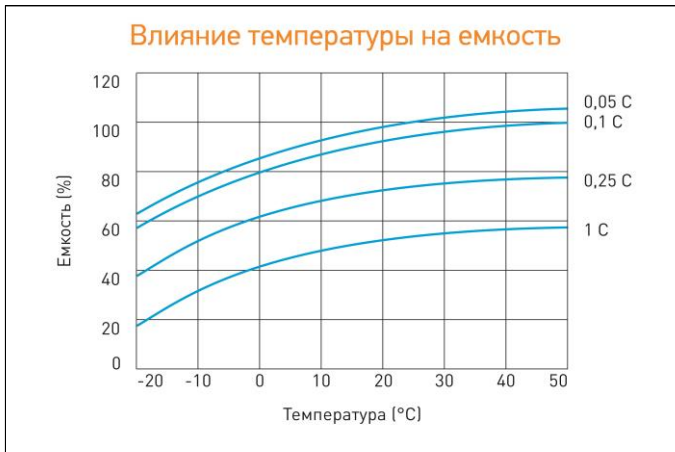
Разряд постоянным током, А (при 25°C)

В/эл-т	15 мин	30 мин	45 мин	1 ч	3 ч	5 ч	8 ч	10 ч	20 ч
1,60	99,4	59,2	43,2	35,1	14,6	9,82	6,51	5,33	2,79
1,65	95,4	57,4	42,0	34,2	14,2	9,57	6,41	5,28	2,78
1,70	90,6	55,6	40,8	33,3	13,9	9,40	6,33	5,24	2,77
1,75	85,8	53,8	39,7	32,5	13,6	9,23	6,25	5,19	2,75
1,80	79,5	51,9	38,5	31,7	13,3	9,06	6,17	5,14	2,72

Разряд постоянной мощностью, Вт/эл-т (при 25°C)

В/эл-т	15 мин	30 мин	45 мин	1 ч	3 ч	5 ч	8 ч	10 ч	20 ч
1,60	185	111	82,9	68,9	29,1	18,8	12,4	10,1	5,25
1,65	177	109	81,2	67,3	28,5	18,6	12,3	10,1	5,24
1,70	169	107	79,7	65,8	27,9	18,2	12,2	10,1	5,23
1,75	162	105	78,0	64,3	27,3	18,0	12,1	10,1	5,22
1,80	154	104	76,6	62,6	26,7	17,9	12,1	10,1	5,21

(Примечание) Приведенные выше данные по характеристикам являются средними значениями, полученными в результате проведения 3 контрольно-тренировочных циклов, и не являются номинальными по умолчанию.



Перед началом использования внимательно ознакомьтесь с инструкцией по эксплуатации.

DELTA - промышленные аккумуляторные батареи, представленные на российском рынке с 2001 г.

DELTA предлагает различные серии аккумуляторных батарей, оптимизированных в зависимости от назначения: от систем телекоммуникаций и связи до источников бесперебойного питания и мототехники.

Производство постоянно совершенствуется, поэтому фирма-изготовитель оставляет за собой право вносить изменения без предварительного уведомления.