

Герметизированные, необслуживаемые свинцово-кислотные аккумуляторы

DELTA серии GX Expert изготовлены по технологии GEL.

В качестве электролита используется композитный гель - загущенный раствор серной кислоты, что обеспечивает устойчивость аккумуляторов Delta GX к глубоким разрядам и высокую температурную стабильность, а также увеличивает число циклов заряда/разряда, и продолжительность работы в тяжелых режимах систем на базе возобновляемых источников энергии.

Аккумуляторы предназначены для работы как в буферном, так и в циклическом режимах. Рекомендуются для применения в автономных энергосистемах, а также совместно с системами на базе альтернативных источников энергии.



Конструкция батареи

| Компонент | Полож. пластина | Отриц. пластина | Корпус | Крышка | Клапан | Клеммы | Сепаратор | Электролит |
|-----------|-----------------|-----------------|--------|--------|--------|--------|---------------|----------------|
| Материал | Диоксид свинца | Свинец | ABS | | Каучук | Медь | Стекловолокно | Серная кислота |

Технические характеристики

| | |
|---|-----------------------------|
| Номинальное напряжение..... | 12 В |
| Число элементов..... | 6 |
| Срок службы..... | 15 лет |
| Номинальная емкость (25°C) | |
| 10 часовой разряд (10 А; 1,8 В/эл)..... | 100 Ач |
| 5 часовой разряд (17,5 А; 1,75 В/эл)..... | 87,5 Ач |
| 1 часовой разряд (62,5 А; 1,65 В/эл)..... | 62,5 Ач |
| Саморазряд..... | 3% емкости в месяц при 20°C |
| Внутреннее сопротивление | |
| полностью заряженной батареи (25°C)..... | 5 мОм |

Рабочий диапазон температур

| | |
|-----------------------------------|-----------|
| Разряд..... | -20÷60°C |
| Заряд..... | -10÷60°C |
| Хранение..... | -20÷60°C |
| Макс. разрядный ток (25°C)..... | 900А (5с) |
| Циклический режим (2,35÷2,4 В/эл) | |
| Макс. зарядный ток..... | 20 А |
| Температурная компенсация..... | 30 мВ/°C |
| Буферный режим (2,25÷2,3 В/эл) | |
| Температурная компенсация..... | 20 мВ/°C |

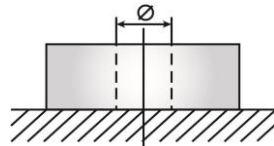
Сферы применения

- Источники бесперебойного питания
- Системы связи и телекоммуникаций
- Системы солнечной и ветроэнергетики
- Автономные системы электроснабжения

Корпус
В



Тип клемм
под болт Ø6 mm

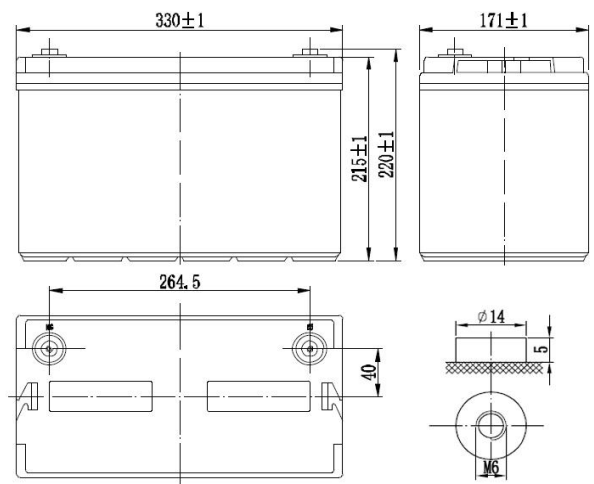


Особенности

- Продолжительный срок службы;
- Устойчивость к глубоким разрядам;
- Температурная стабильность характеристик;
- Исключены утечки кислоты, гарантирована безопасная эксплуатация с другим оборудованием;
- Отсутствует газовыделение, достаточно естественной вентиляции;
- Нет необходимости в контроле уровня и доливе воды;
- Корпус аккумулятора выполнен из пластика ABS, не поддерживающего горение.

Габариты (±2мм)

| | |
|------------------------|-----|
| Длина, мм..... | 330 |
| Ширина, мм..... | 171 |
| Высота, мм..... | 215 |
| Полная высота, мм..... | 220 |
| Вес (±3%), кг..... | 32 |



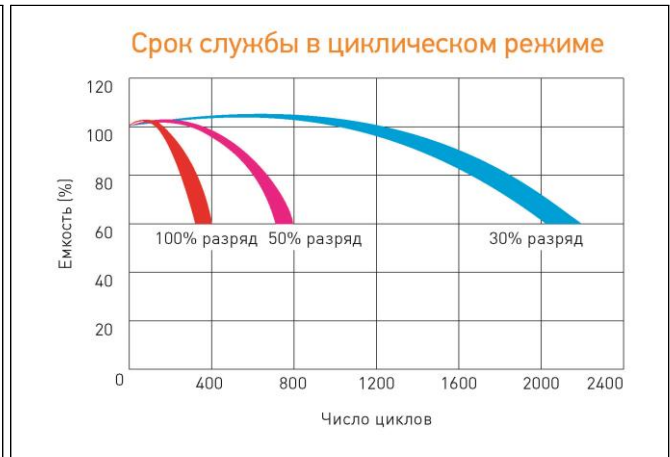
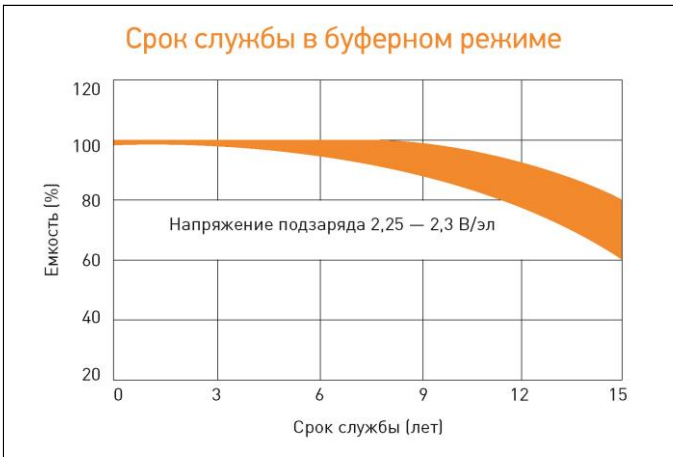
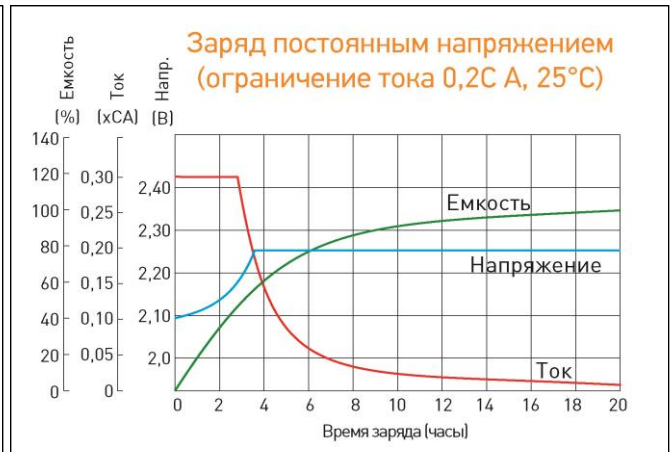
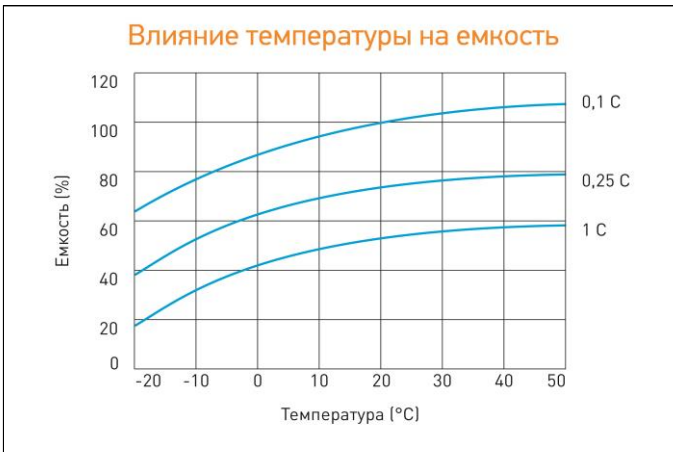
Разряд постоянным током, А (при 25°C)

| В/эл-т | 15 мин | 30 мин | 45 мин | 1 ч | 3 ч | 4 ч | 5 ч | 8 ч | 10 ч |
|--------|--------|--------|--------|------|------|------|------|------|------|
| 1,60 | 185 | 108 | 80,5 | 66,2 | 27,9 | 22,4 | 19,0 | 13,0 | 10,8 |
| 1,65 | 178 | 104 | 78,7 | 62,5 | 27,7 | 21,9 | 18,3 | 12,7 | 10,6 |
| 1,70 | 164 | 96,0 | 73,0 | 61,5 | 27,2 | 21,5 | 18,0 | 12,5 | 10,5 |
| 1,75 | 153 | 93,0 | 71,3 | 60,5 | 26,9 | 21,1 | 17,5 | 12,2 | 10,3 |
| 1,80 | 143 | 91,0 | 70,0 | 57,4 | 25,3 | 20,3 | 17,2 | 11,9 | 10,0 |

Разряд постоянной мощностью, Вт/эл-т (при 25°C)

| В/эл-т | 15 мин | 30 мин | 45 мин | 1 ч | 3 ч | 4 ч | 5 ч | 8 ч | 10 ч |
|--------|--------|--------|--------|-----|------|------|------|------|------|
| 1,60 | 321 | 199 | 150 | 124 | 52,8 | 42,3 | 35,8 | 24,6 | 20,4 |
| 1,65 | 315 | 188 | 146 | 118 | 51,2 | 41,4 | 35,4 | 24,4 | 20,3 |
| 1,70 | 299 | 183 | 137 | 114 | 50,9 | 41,2 | 35,0 | 24,1 | 20,1 |
| 1,75 | 294 | 177 | 134 | 111 | 49,1 | 40,6 | 34,4 | 23,9 | 19,9 |
| 1,80 | 279 | 171 | 131 | 104 | 48,5 | 40,2 | 34,0 | 23,5 | 19,3 |

(Примечание) Приведенные выше данные по характеристикам являются средними значениями, полученными в результате проведения 3 контрольно-тренировочных циклов, и не являются номинальными по умолчанию.



Перед началом использования внимательно ознакомьтесь с инструкцией по эксплуатации.

DELTA - промышленные аккумуляторные батареи, представленные на российском рынке с 2001 г.

DELTA предлагает различные серии аккумуляторных батарей, оптимизированных в зависимости от назначения: от систем телекоммуникаций и связи до источников бесперебойного питания и мототехники.

Производство постоянно совершенствуется, поэтому фирма-изготовитель оставляет за собой право вносить изменения без предварительного уведомления.