

Герметизированные VRLA свинцово-кислотные аккумуляторы DELTA серии DT специально разработаны для эксплуатации в слаботочных системах.

Изготавливаются по технологии AGM (электролит, абсорбированный в стекловолоконном сепараторе). Аккумуляторы DELTA серии DT обладают великолепным соотношением цены и качества, что обуславливает повсеместное использование серии в охранно-пожарных и иных системах безопасности.

Отвечая международным стандартам безопасности, рекомендованы для применения в системах контроля и управления доступом.



**Конструкция батареи**

Компонент	Полож. пластина	Отриц. пластина	Корпус	Крышка	Клапан	Клеммы	Сепаратор	Электролит
Материал	Диоксид свинца	Свинец	ABS		Каучук	Медь	Стекловолокно	Серная кислота

**Технические характеристики**

Номинальное напряжение.....12 В  
 Число элементов.....6  
 Срок службы.....7-10 лет  
 Номинальная емкость (25°C)  
     20 часовой разряд (3,25 А; 1,75 В/эл).....65 Ач  
     10 часовой разряд (6,1 А; 1,75 В/эл).....61 Ач  
     5 часовой разряд (11,2 А; 1,70 В/эл).....56 Ач  
 Саморазряд.....3% емкости в месяц при 25°C  
 Внутреннее сопротивление полностью заряженной батареи (25°C).....5,8 МОм

**Рабочий диапазон температур**

Разряд..... -15÷50°C  
 Заряд..... -10÷50°C  
 Хранение..... -20÷50°C  
 Макс. разрядный ток (25°C).....650А (5с)  
 Циклический режим (2,4÷2,5 В/эл)  
     Макс.зарядный ток.....19,5 А  
     Температурная компенсация.....30 мВ/°C  
 Буферный режим (2,27÷2,3 В/эл)  
     Температурная компенсация.....20 мВ/°C

**Сферы применения**

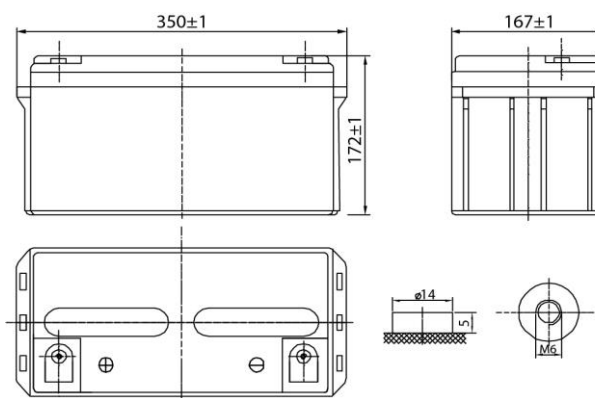
- Системы безопасности
- Электронные кассовые аппараты
- Электронное тестовое оборудование
- Системы аварийного освещения
- Геофизическое и геодезическое оборудование
- Системы контроля и доступа

**Особенности**

- Технология AGM позволяет рекомбинировать до выделяемого газа;
- Нет ограничений на воздушные перевозки;
- Соответствие требованиям UL, IEC, Гост Р;
- Легированные кальцием свинцовые пластины обеспечивают низкий саморазряд, высокую конструктивную прочность решетки;
- Необслуживаемые. Не требует долива воды;
- Высокая плотность энергии;
- Корпус аккумулятора выполнен из пластика ABS, не поддерживающего горение.

**Габариты (±2мм)**

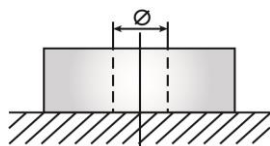
Длина, мм.....350  
 Ширина, мм.....167  
 Высота, мм.....174  
 Полная высота, мм.....174  
 Вес (±3%), кг.....20,5



**Корпус В**



**Тип клемм под болт М6**



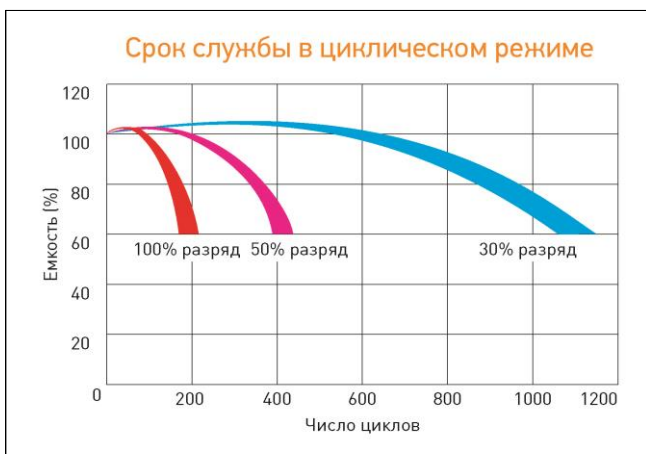
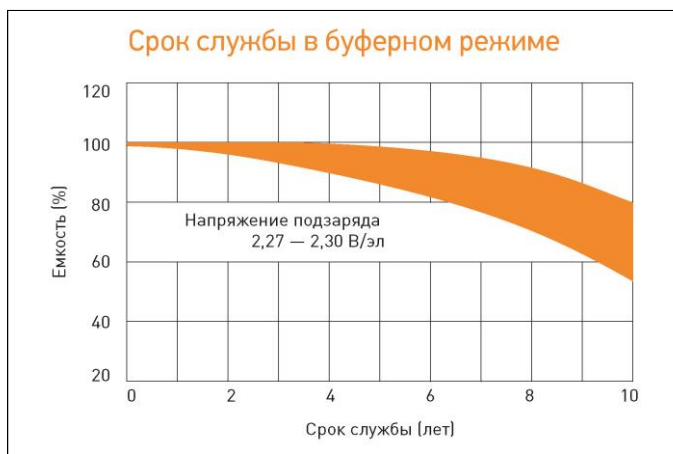
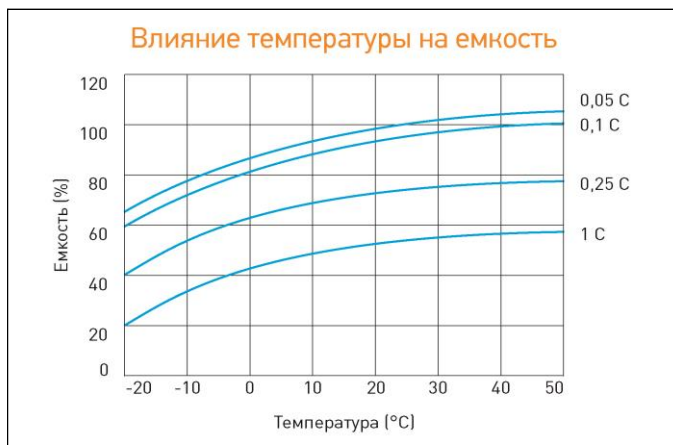
**Разряд постоянным током, А (при 25°C)**

В/эл-т	5 мин	10 мин	15 мин	30 мин	1 ч	3 ч	5 ч	10 ч	20 ч
1,60	217	151	114	68,2	40,4	18,0	11,6	6,30	3,29
1,65	205	143	108	65,6	39,0	17,7	11,4	6,25	3,28
1,70	196	139	107	64,4	38,6	17,4	11,2	6,20	3,27
1,75	180	130	101	62,6	37,7	16,9	11,0	6,10	3,25
1,80	154	117	96,0	60,5	36,7	16,4	10,7	6,00	3,16

**Разряд постоянной мощностью, Вт/эл-т (при 25°C)**

В/эл-т	5 мин	10 мин	15 мин	30 мин	1 ч	3 ч	5 ч	10 ч	20 ч
1,60	384	271	208	128	78,5	34,2	22,2	12,3	6,57
1,65	367	260	199	124	76,3	33,5	22,0	12,1	6,52
1,70	353	253	197	122	75,4	33,2	21,7	12,0	6,45
1,75	330	240	190	120	73,9	32,3	21,2	11,6	6,39
1,80	292	224	185	118	72,4	31,4	20,5	11,2	6,31

(Примечание) Приведенные выше данные по характеристикам являются средними значениями, полученными в результате проведения 3 контрольно-тренировочных циклов, и не являются номинальными по умолчанию.



Перед началом использования внимательно ознакомьтесь с инструкцией по эксплуатации.

**DELTA** - промышленные аккумуляторные батареи, представленные на российском рынке с 2001 г.

**DELTA** предлагает различные серии аккумуляторных батарей, оптимизированных в зависимости от назначения: от систем телекоммуникаций и связи до источников бесперебойного питания и мототехники.

Продукция постоянно совершенствуется, поэтому фирма-изготовитель оставляет за собой право вносить изменения без предварительного уведомления.